

utáhnout



stlačit



změřit



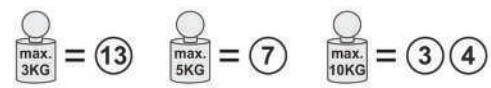
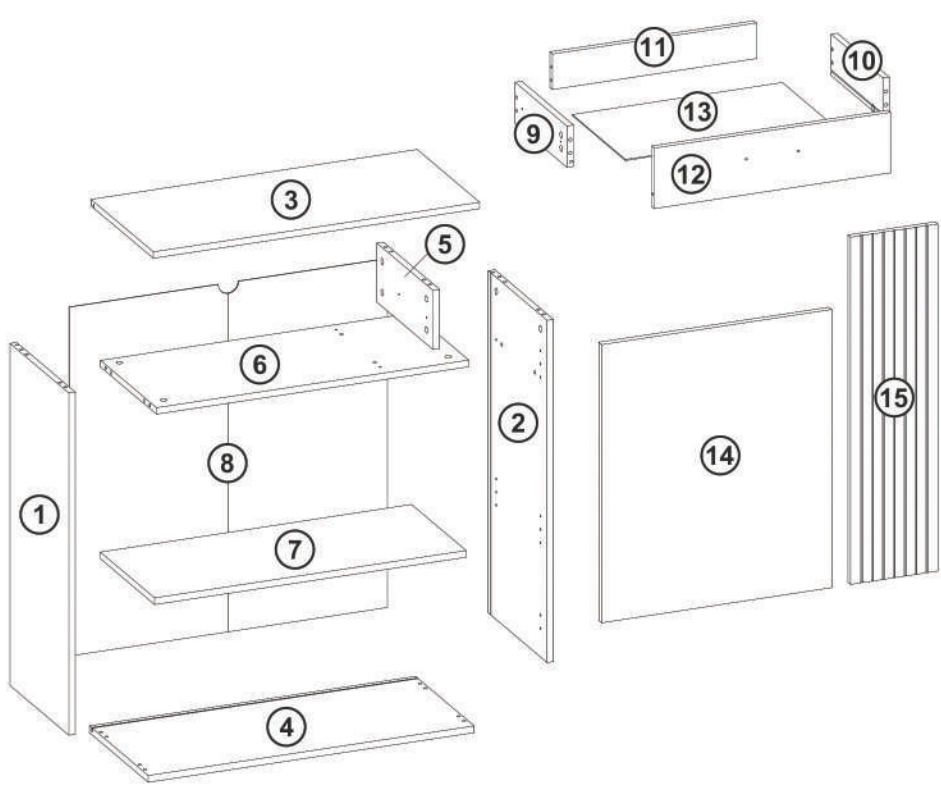
stisknout



zatlouct

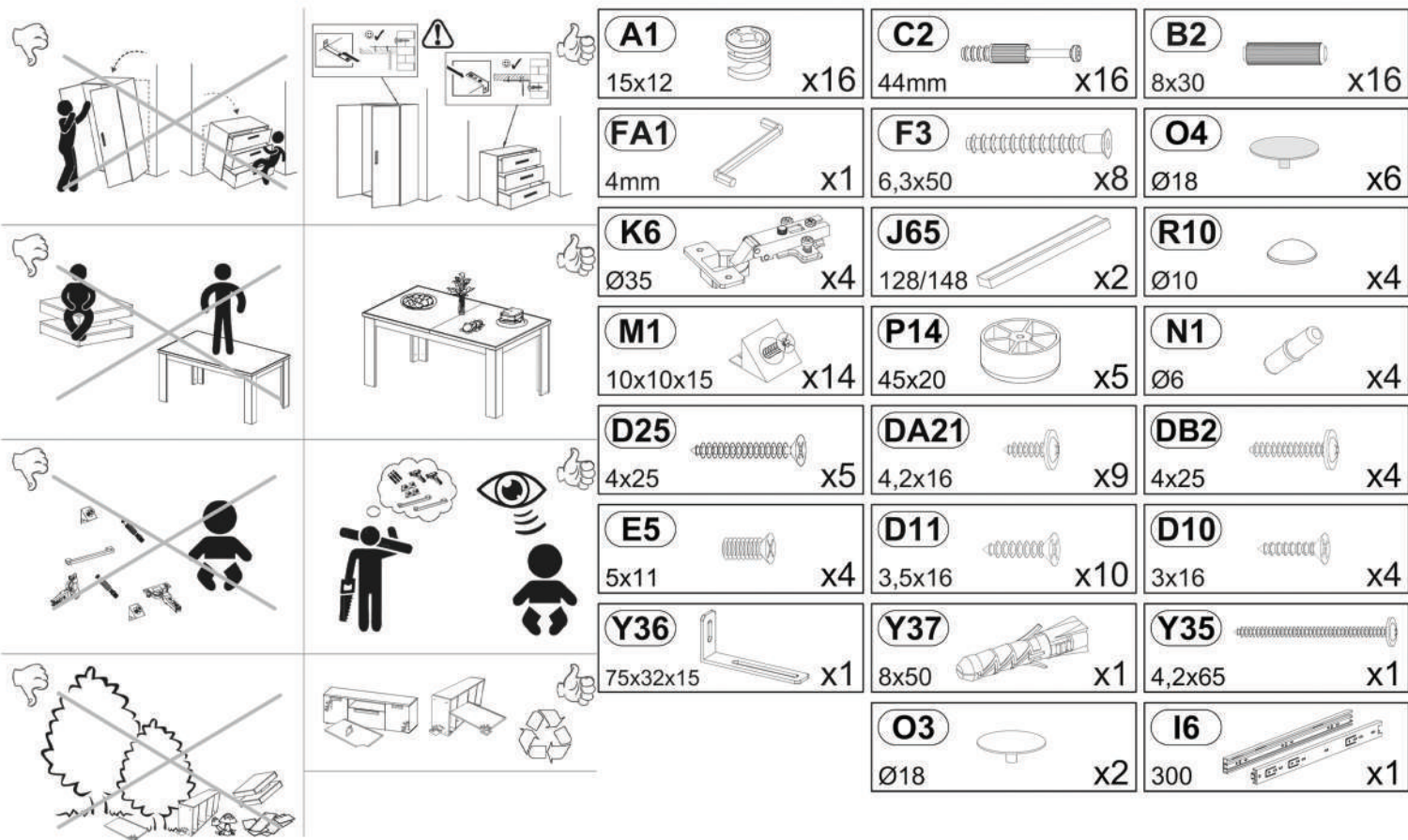


otočit - obrátit



A	B (mm)		C	D
9	300	100	16	x1 1/1
10	300	100	16	x1 1/1
11	501	86	16	x1 1/1
12	580	146	16	x1 1/1
13	516	308	2,5	x1 1/1
14	691	580	16	x1 1/1
15	840	214	16	x1 1/1
B1				1/1

A	B (mm)		C	D
1	828	340	16	x1 1/1
2	828	340	16	x1 1/1
3	801	360	16	x1 1/1
4	801	340	16	x1 1/1
5	143	324	16	x1 1/1
6	767	324	16	x1 1/1
7	765	315	16	x1 1/1
8	844	782	2,5	x1 1/1



Náš nábytek se musí používat podle předpisů. Používání v rozporu s předpisy může vést k věcným škodám a za jistých okolností také k zraněním osob. Nábytek není hračka. Za škody, které vzniknou používáním proti předpisům nebo nesprávnou manipulací, nepřejímá výrobce nebo prodejce žádnou zodpovědnost.

POZOR: Děti nebo osoby s mentálním postižením se musí neustále držet mimo dílů nábytku, špičatých předmětů, drobných částí a obalových materiálů, protože hrozí riziko zranění a/nebo udušení.

MONTÁŽ: Při montáži dodržujte náš návod k používání, obsluze, instalaci nebo montáži a dávejte hlavně pozor na výstražné a bezpečnostní pokyny. Pokud se nebudou dodržovat předpisy, může to mít za následek zranění osob nebo poškození nábytku / ohrožení bezpečnosti. Pokud byste měli potíže s instalací/montáží, kontaktujte náš servisní tým. Tento vám ochotně poradí a pomůže. Montáž smí provádět pouze kvalifikovaný personál. Při změnách na produktu/dílechproduktu, při výměně nebo použití dílů/spotřebních materiálů, které nepocházejí od výrobce/prodejce, nepřejímáme žádnou odpovědnost za škody.

Pokud jsou ke zboží přiloženy upevňovací prvky na zeď, jako jsou hmoždinky a šrouby, jsou tyto určeny výhradně pro použití na stěnách z pevných a jedolitých materiálů. Upevnění je jen tak dobré, jak dobré je spojení mezi upevňovacím prostředkem a stěnou. Před upevněním musíte zkontrolovat vhodnost vaší stěny pro stojící i závěsný nábytek a použít pouze vhodné spojovací prvky. Před případným vrtáním se ujistěte, že se v oblasti vrtání nenachází elektrické vodiče. Nakonec je za upevnění na stěnu odpovědný instalační technik.

Platí to také pro instalaci elektrických produktů a dalšího stavebně-technického příslušenství. Montáž/instalaci elektrických produktů a také dalšího důležitého konstrukčního příslušenství může provádět pouze autorizovaný kvalifikovaný personál. Veškeré elektrické a stavebně-technické instalace musí být provedeny v souladu s platnými normami a bezpečnostními předpisy ve vaší zemi. Pro světelné zdroje používejte pouze povolenou intenzitu osvětlení. Při nedodržení max. počtu Watt hrozí riziko požáru v důsledku přehřátí. Překryvání svítidel není povoleno z důvodu rizika požáru.

Dokonale funkce nábytku je zaručena pouze při vertikální a horizontální instalaci. Dveře jsou předem nastavené, mohou se ale znovu seřadit/nastavit na základě místních podmínek. Dodržujte údaje o hmotnostní pro maximální zatížení. Na nábytek se nesmí lézt. Při neoborném použití může dojít k převrácení nábytku. Aby se tomu zamezilo, musí být nábytek neustále zajištěn proti převrácení. Při přetížení/nadměrném přetížení (zejména hrajícími si dětmi, lidmi, materiálem nebo jinými nevhodnými vlivy) hrozí riziko rozbití a zranění. Všechny šrouby a nosná spojovací místa by měla být dotažena po 5 až 6 týdnech, aby se zajistila trvalá stabilita.

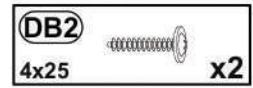
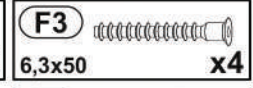
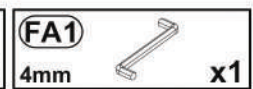
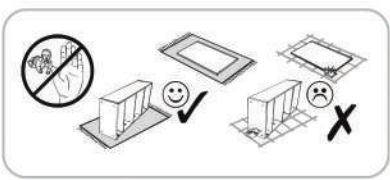
PÉČE:
-Pokyny k péči o nábytek-
Dodržujte naše pokyny pro správnou péči o nábytek, abyste si náš výrobek mohli užívat co nejdéle. Při čištění používejte čistý, suchý a měkký bavlněný hadřík. Pokud potřebuje váš nábytek důkladné vyčištění, můžete hadřík navlhčit trochou vody nebo čisticího prostředku na nábytek a pak vyčištěné věci vysušit. Kovové a skleněné díly se nejlépe čistí běžnými dostupnými čisticími prostředky na kovy a sklo podle pokynů, které jsou na nich uvedené. Na čisticích prostředcích musí být jasně uvedeno, že jsou vhodné k čištění nábytku.

V žádném případě nepoužívejte parní čističe, žíraviny, abraziva nebo jiné prostředky, jejichž účinky neznáte. **POZOR:** Vysoce lesklé povrchy jsou při dodávce chráněny ochrannou fólií. Nechte fólii na nábytku, dokud nebude zcela smontován a zbaven prachu. Vysoce lesklé prvky, ze kterých byla odstraněna ochranná fólie, lze čistit a používat až po 72 hodinách (doba pro následné vytvrzení na okolním vzduchu). Povrchy nelze poškodit ostrými předměty a nikdy je nemůžete vystavovat silnému slunečnímu záření.

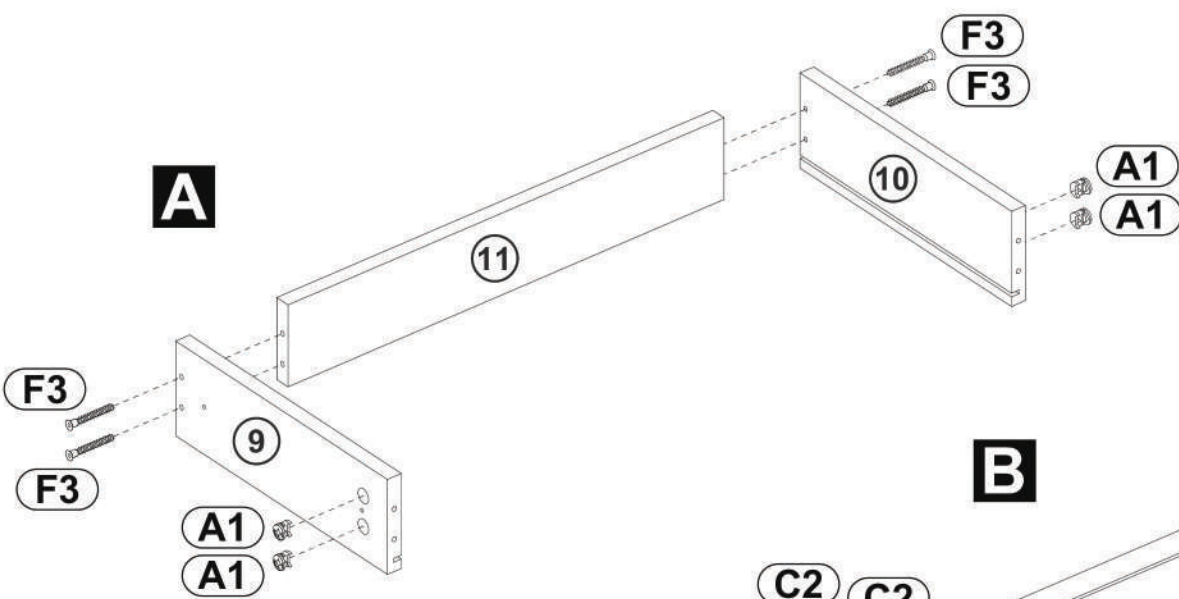
LIKVIDACE
-Pokyny k likvidaci odpadu-
V zájmu ochrany životního prostředí vyhazujte obalový odpad rozříděný podle druhu do určených odpadkových/recyklačních nádob, v žádném případě nevyhazujte do přírody. Poškozený nebo nepoužitelný nábytek lze odeslat do speciálních sběrných zařízení k recyklaci jednotlivých dílů. Používaný, ale stále funkční nábytek není nutné hned likvidovat. Darujte je např. charitativním organizacím.

Přejeme vám mnoho zábavy s vašim novým nábytkem.

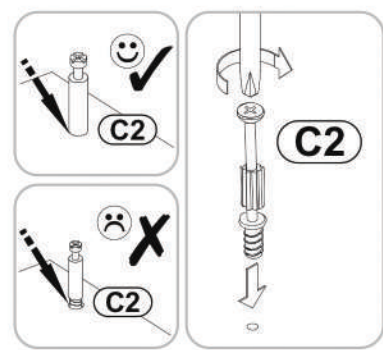
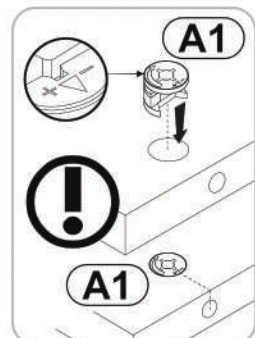
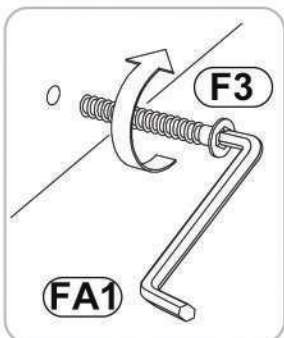
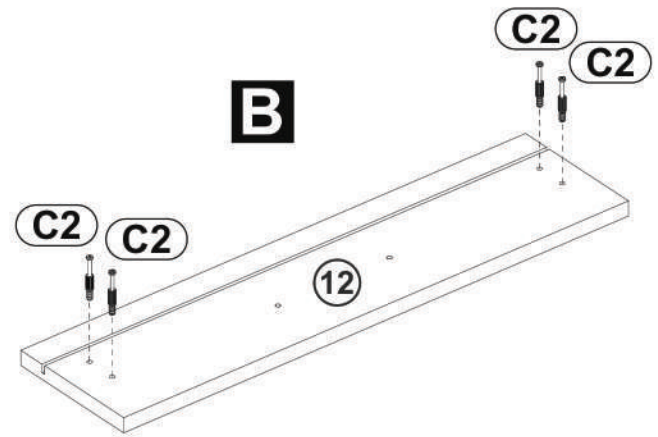
1



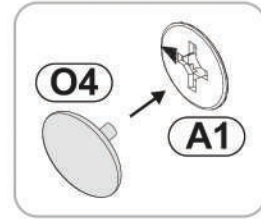
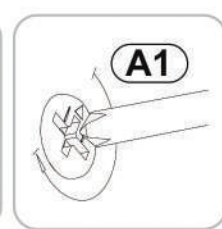
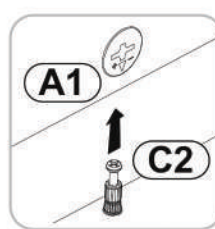
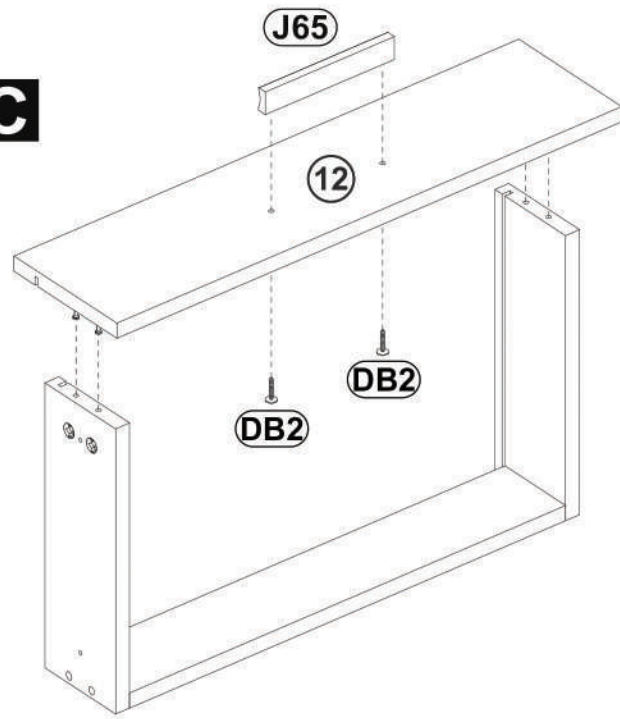
A



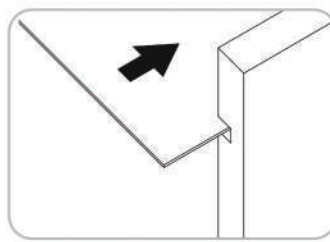
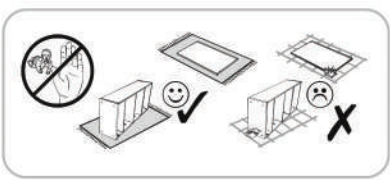
B






C

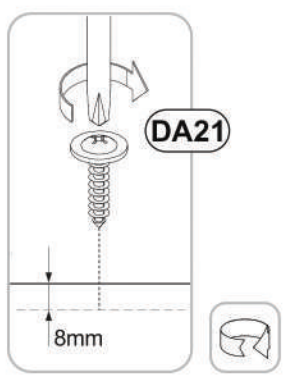
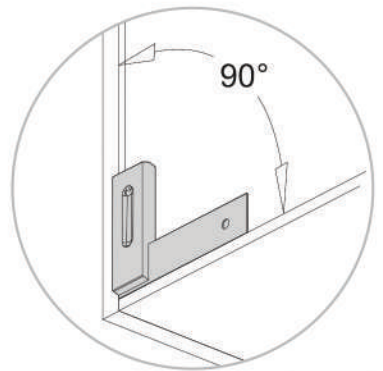
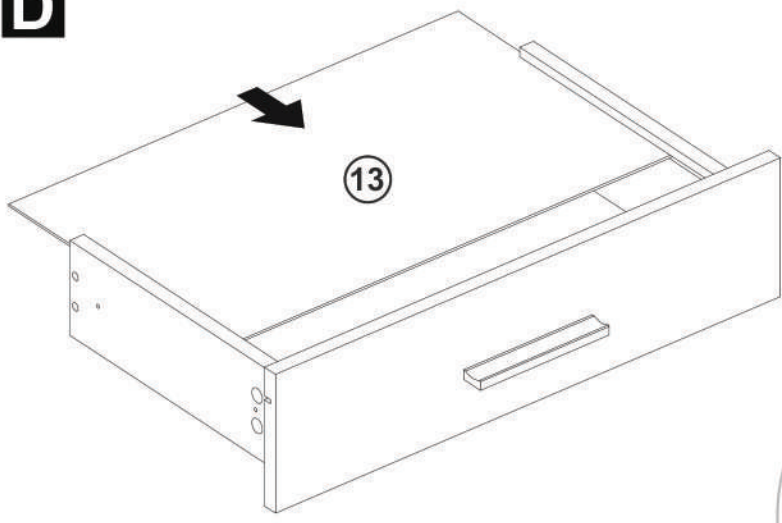


2



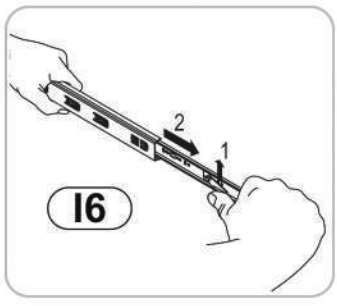
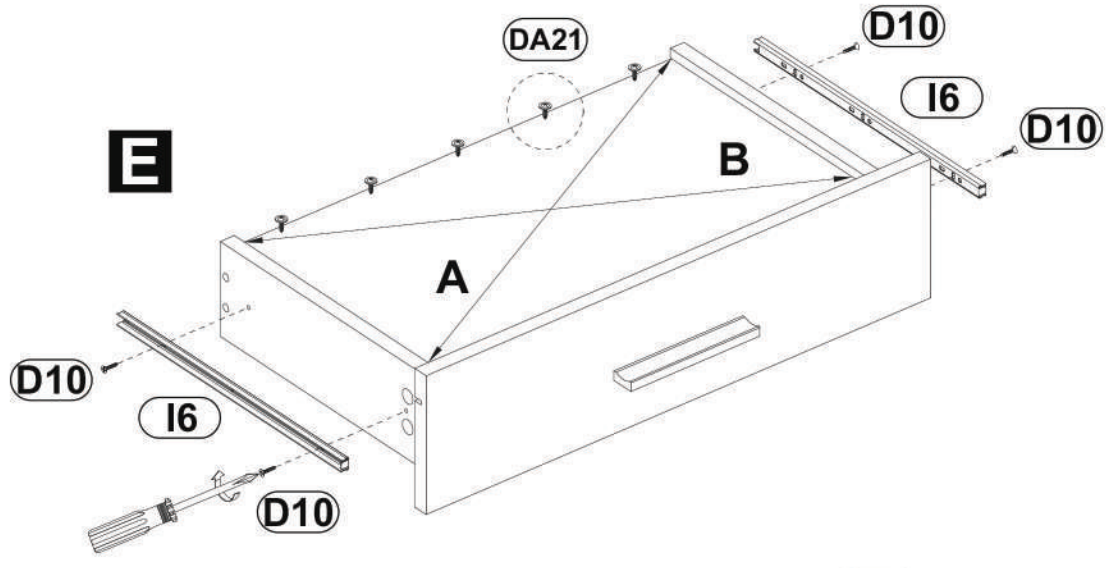
- DA21** 4,2x16  x5
- I6** 300  x1
- D10** 3,0x16  x4

D

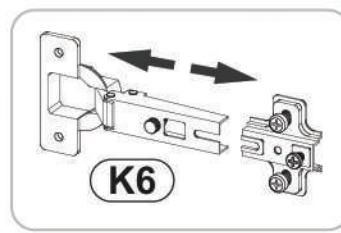
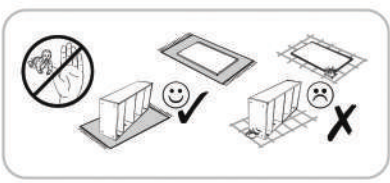


A=B

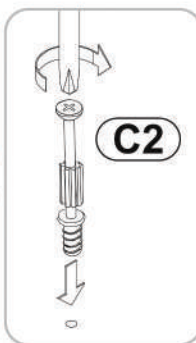
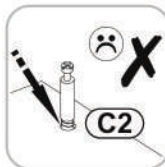
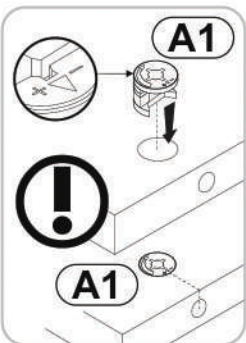
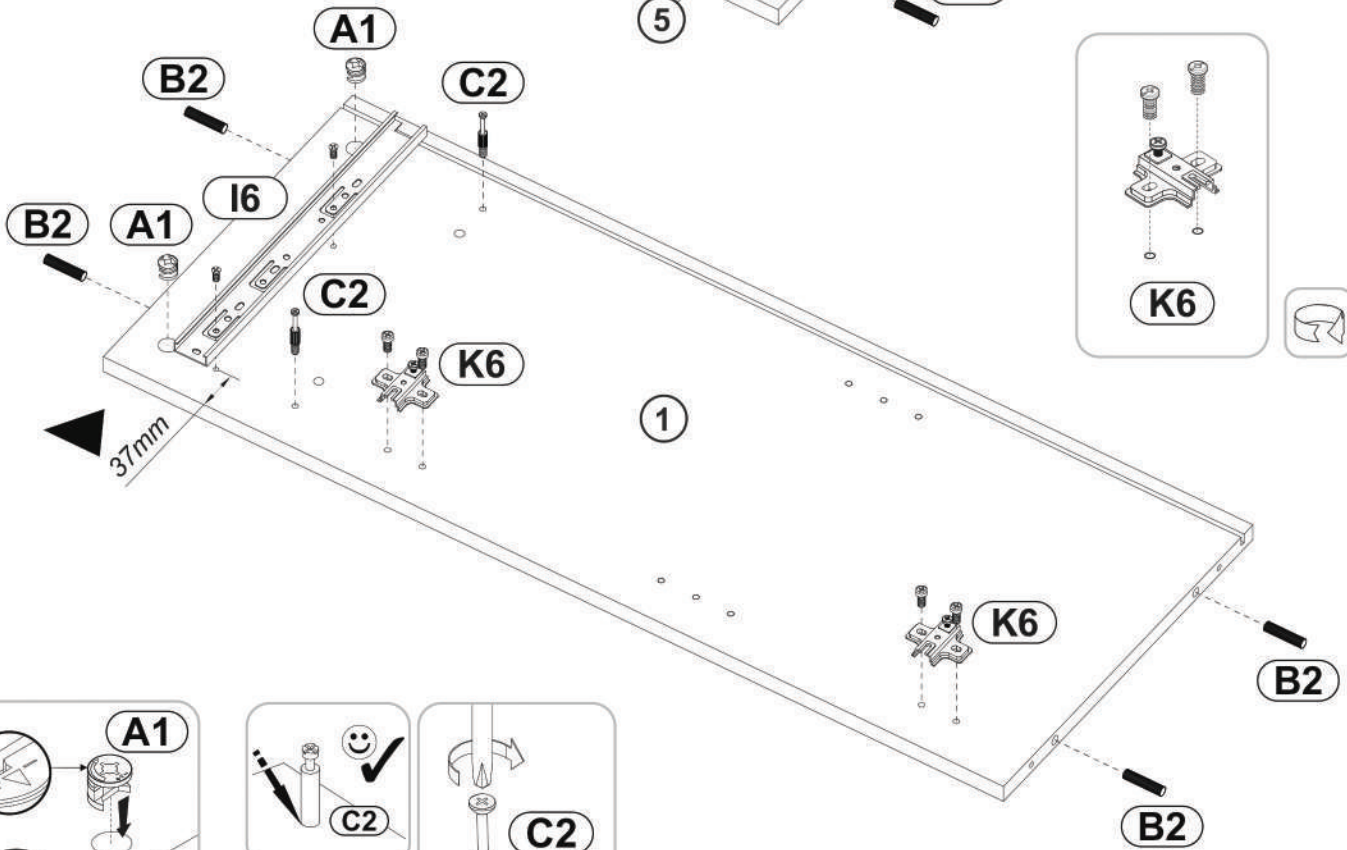
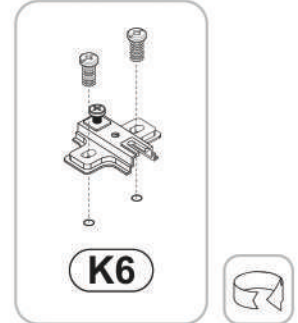
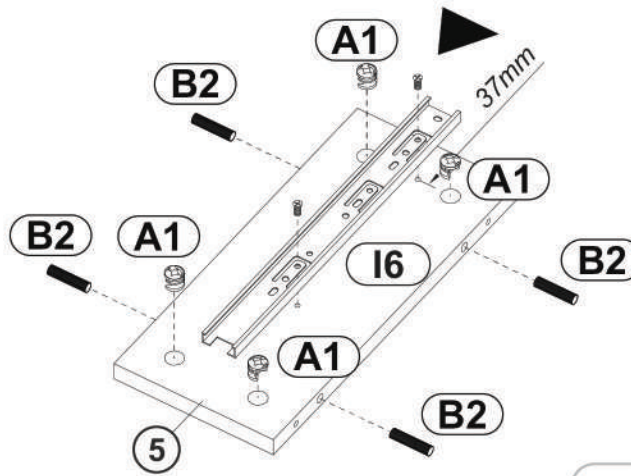
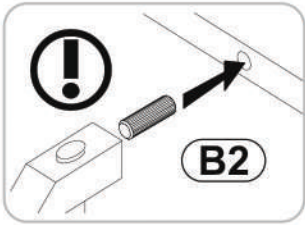
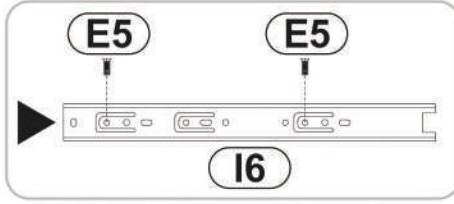
E



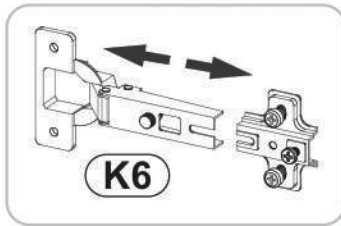
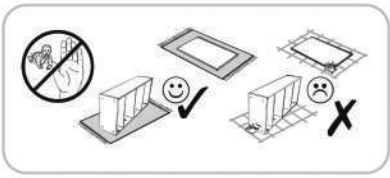
3




- A1** 15x12 x6
- C2** 44mm x2
- B2** 8x30 x8
- K6** Ø35 x2
- I6** 300 x1
- E5** 5x11 x4

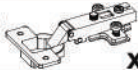



4

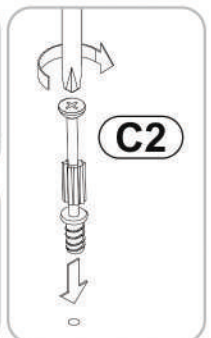
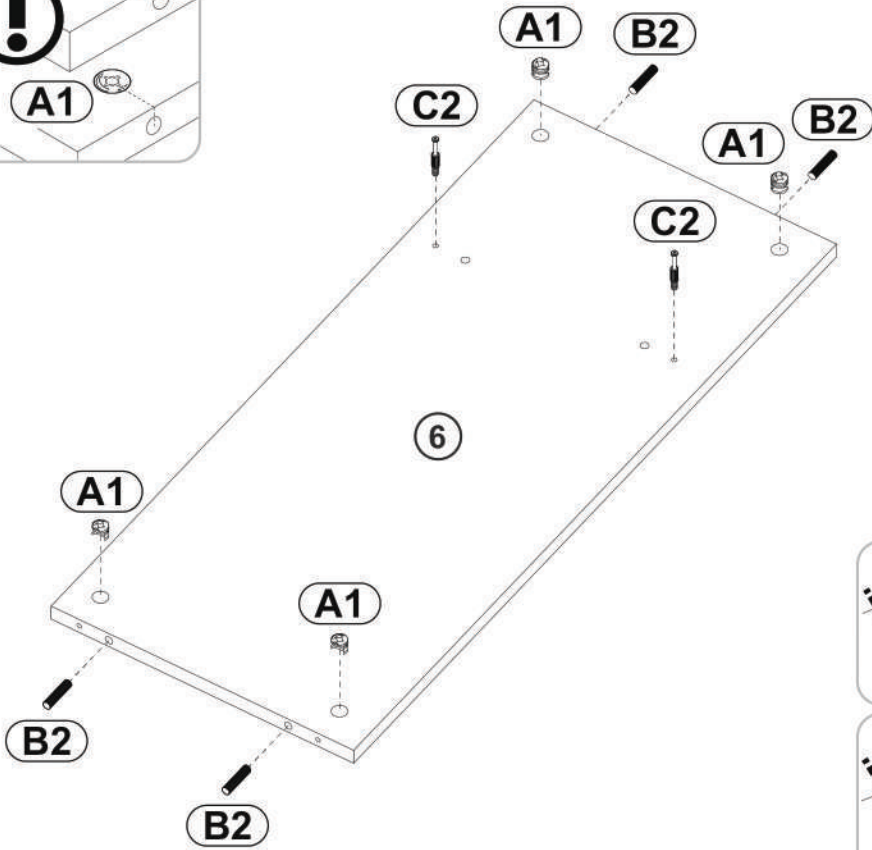
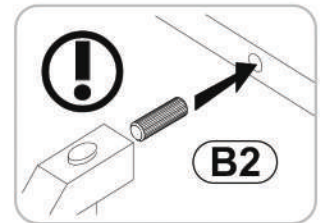
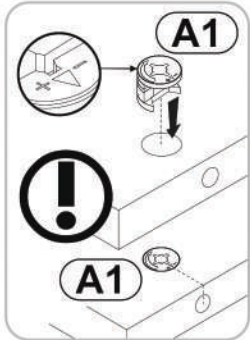
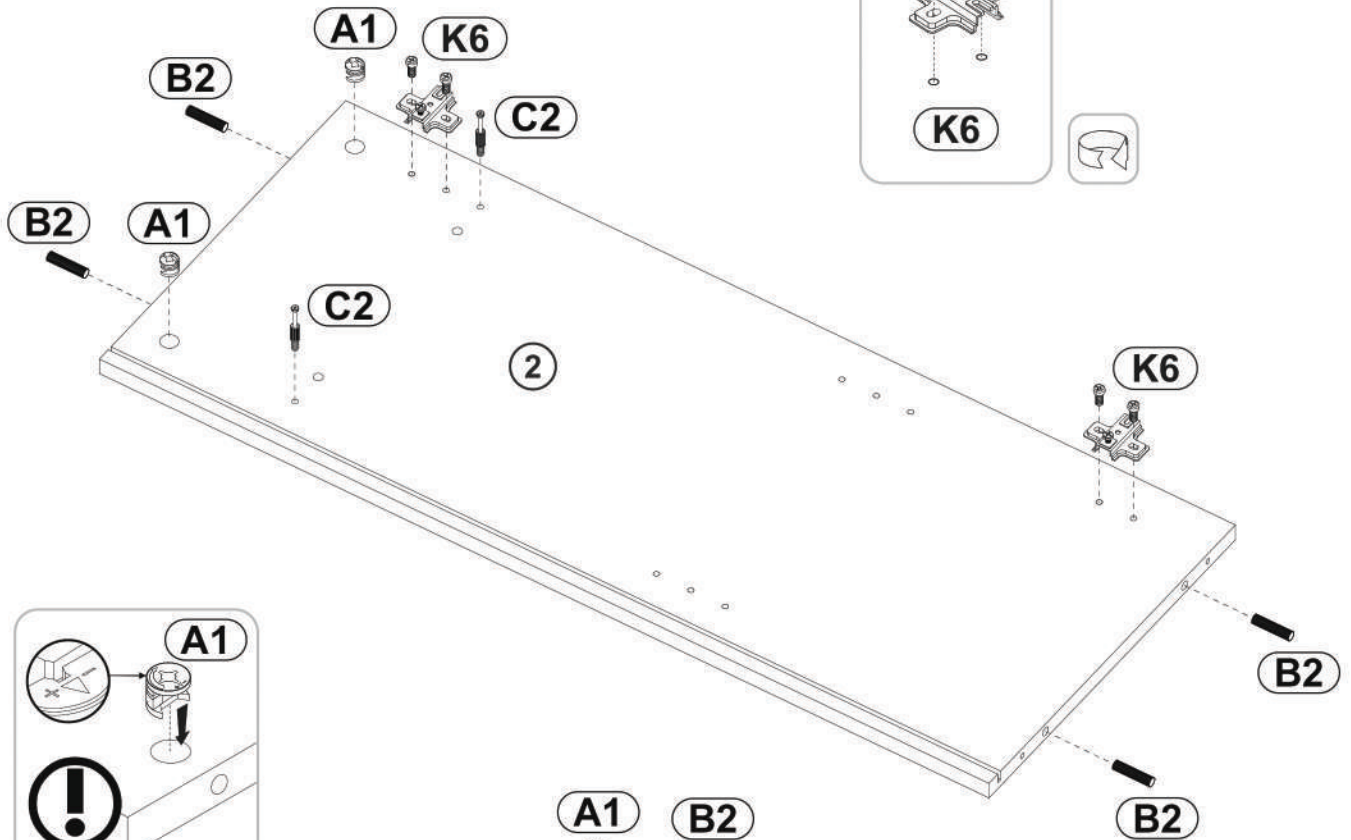
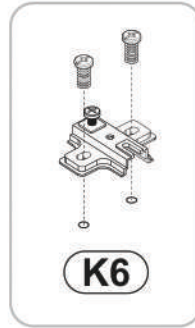


A1  **x6**
15x12

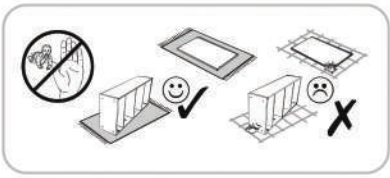
B2  **x8**
8x30


K6  **x2**
Ø35

C2  **x4**
44mm



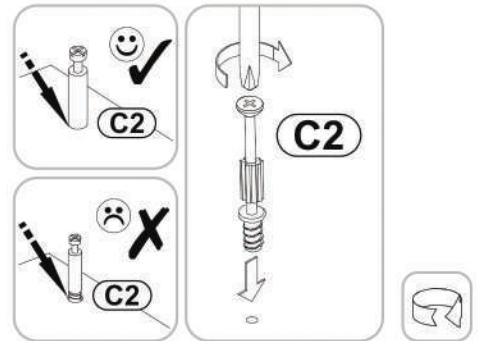
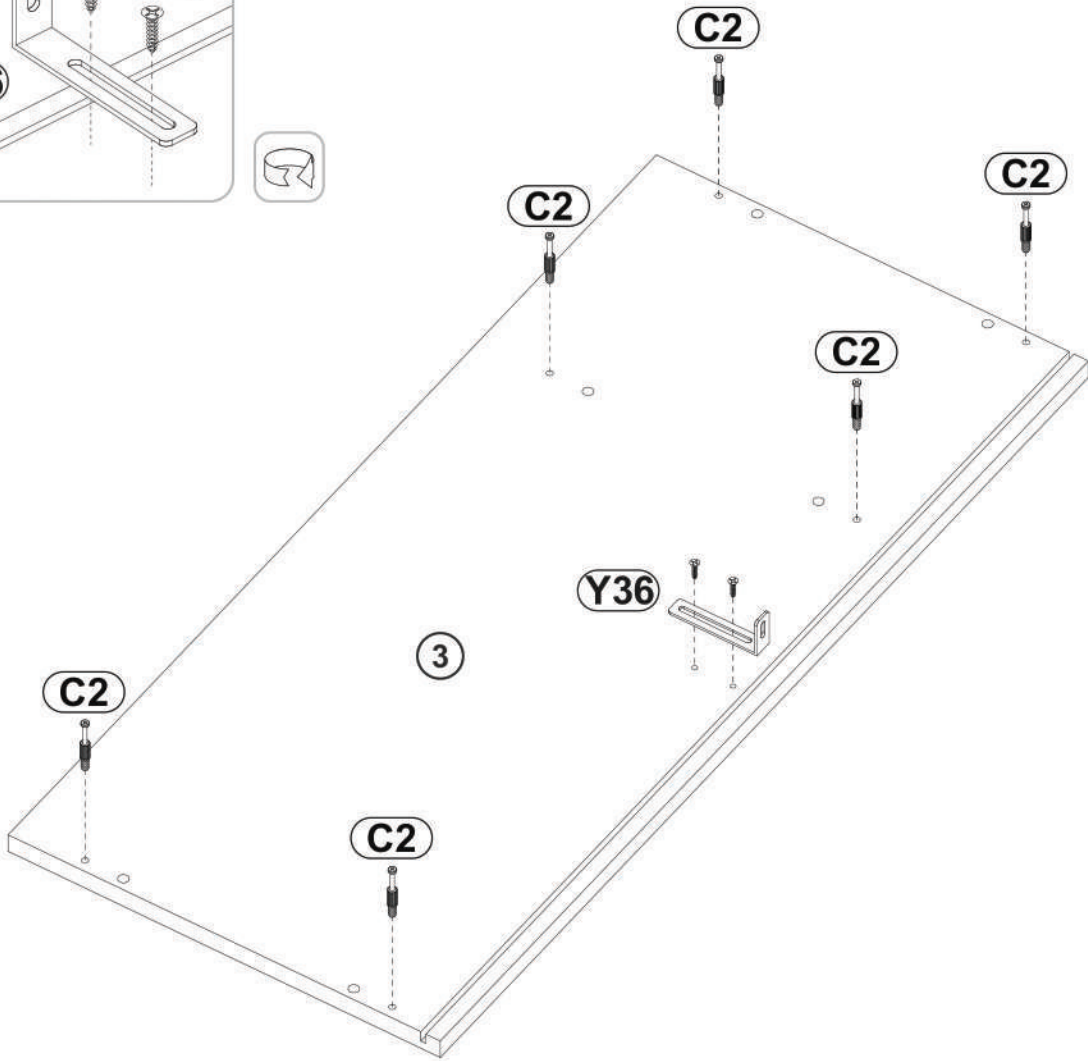
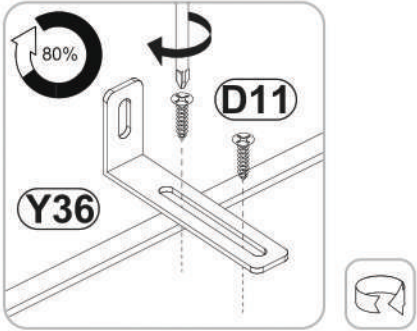
5



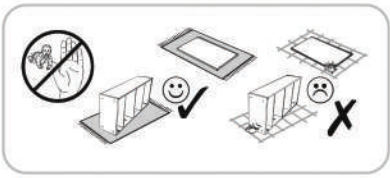
Y36
75x32x15  x1

D11
3,5x16  x2

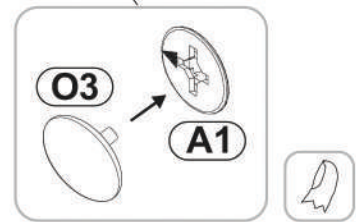
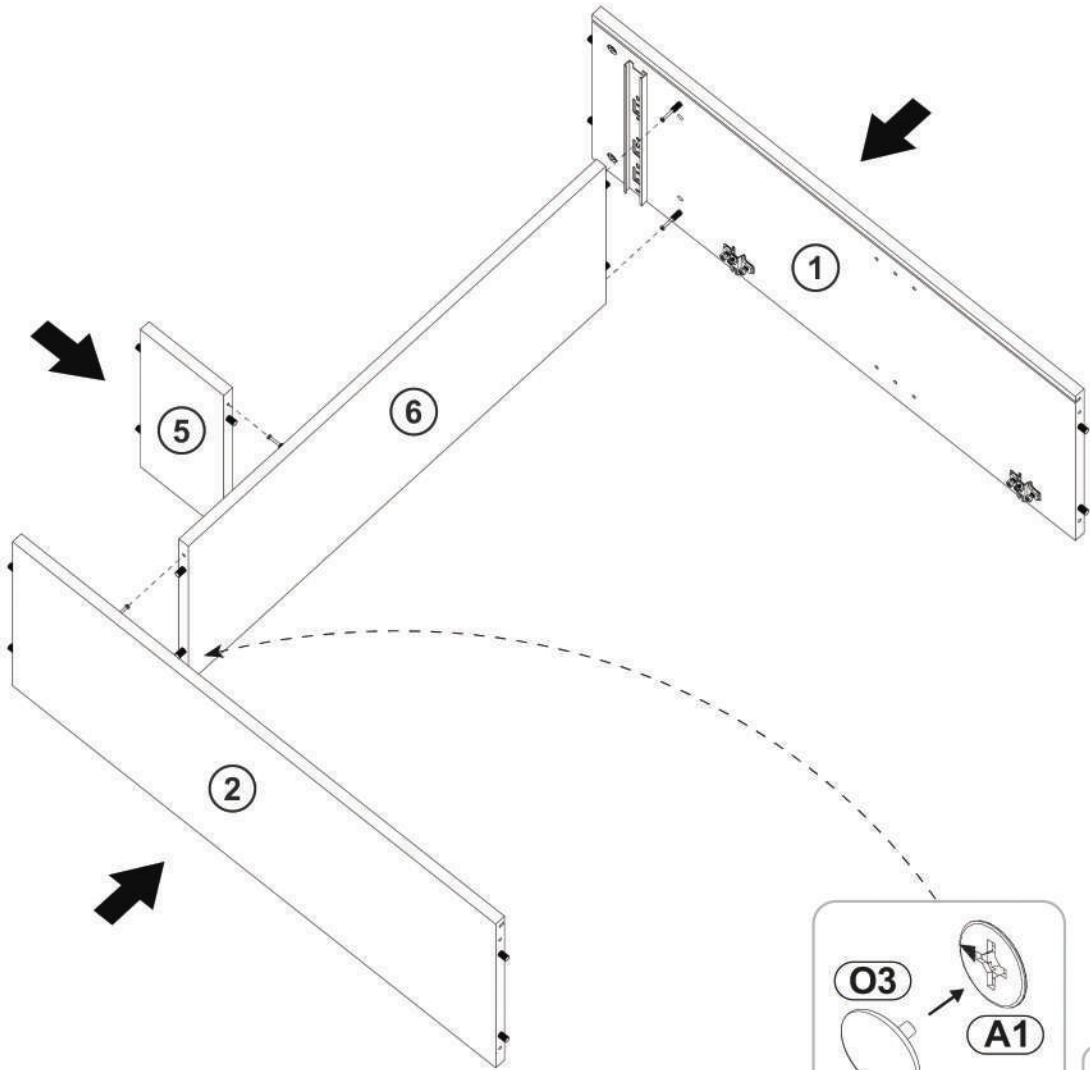
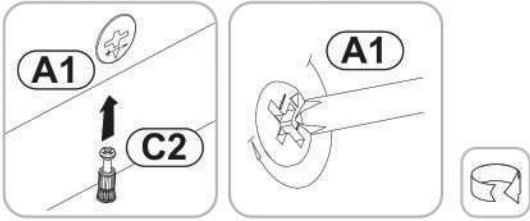

C2
44mm  x6



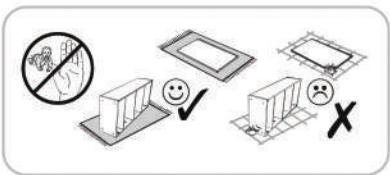
6



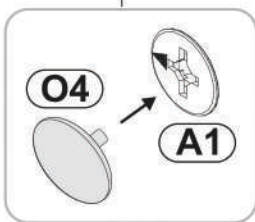
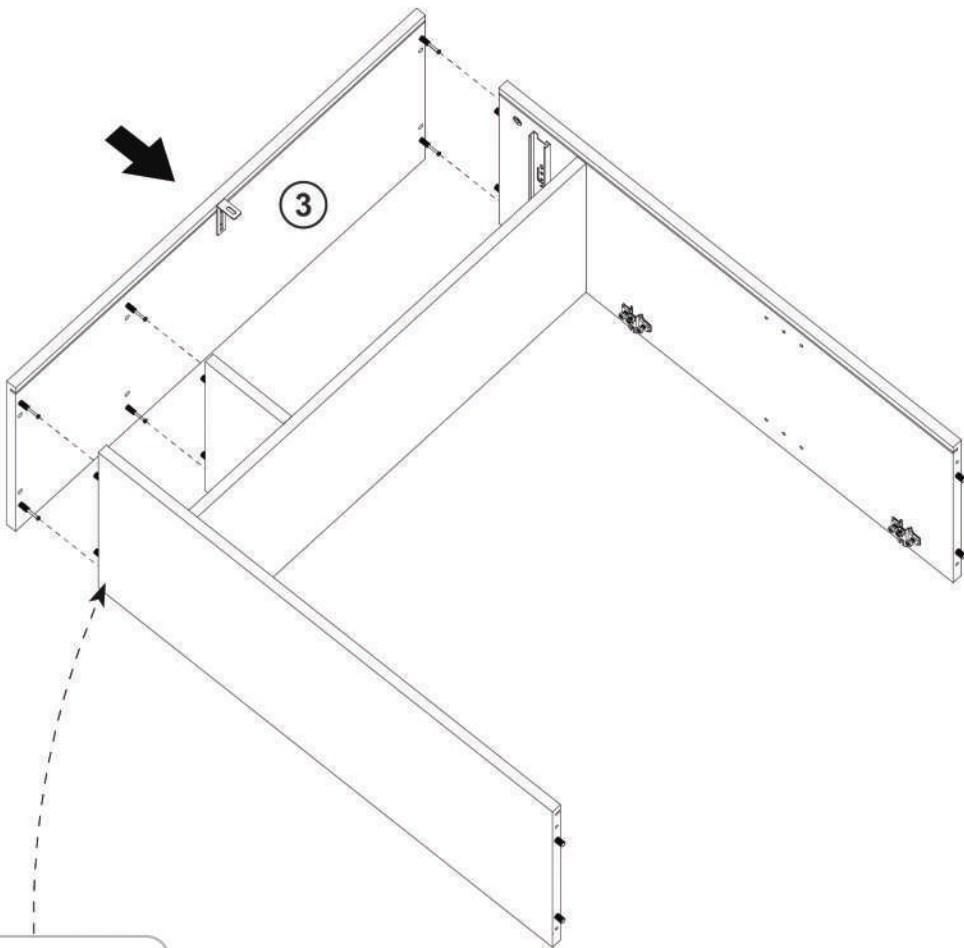
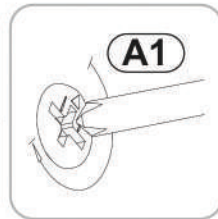
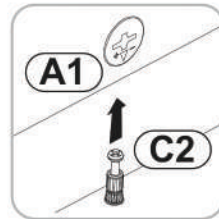

O3
Ø18 x2



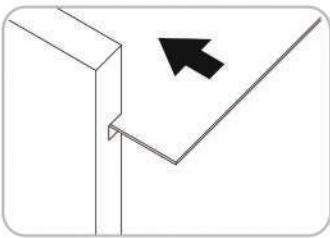
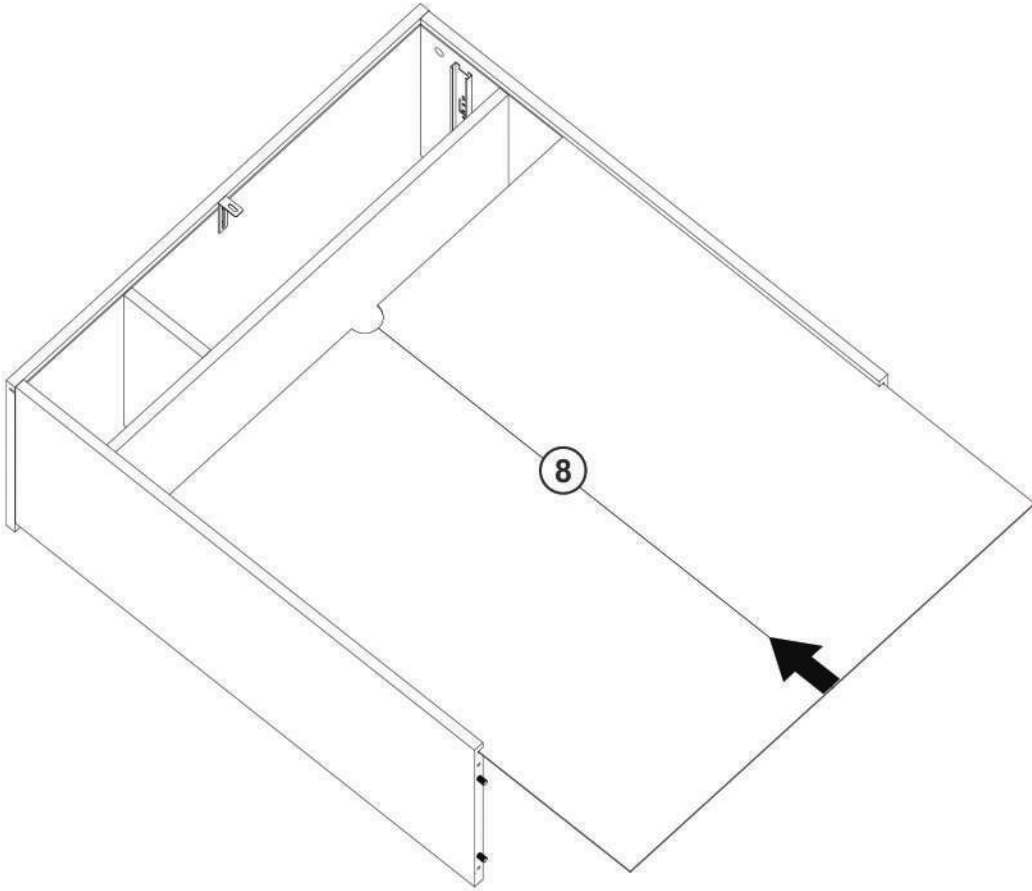
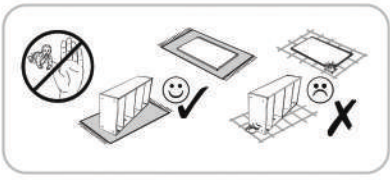
7



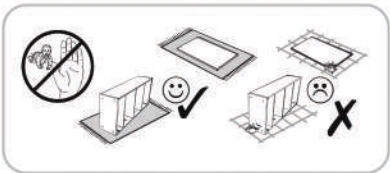
O4
Ø18 x2



8

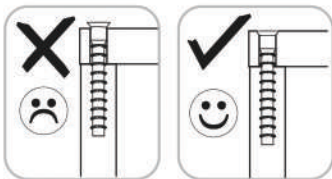
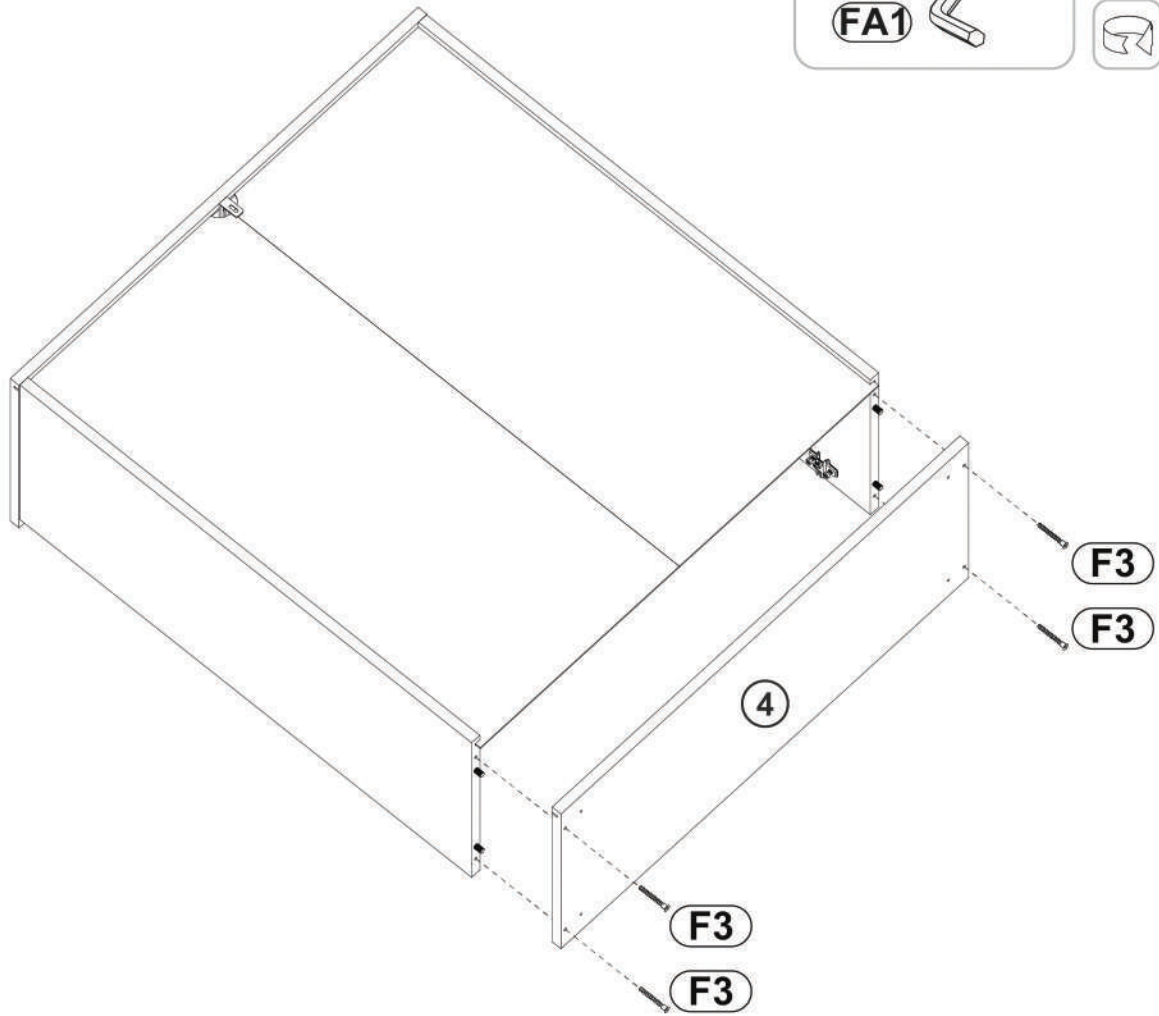
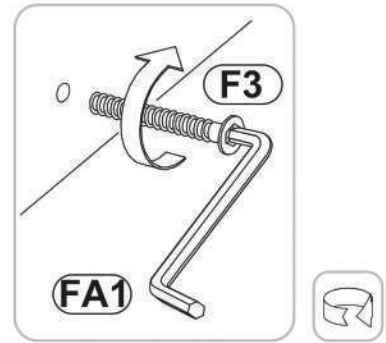


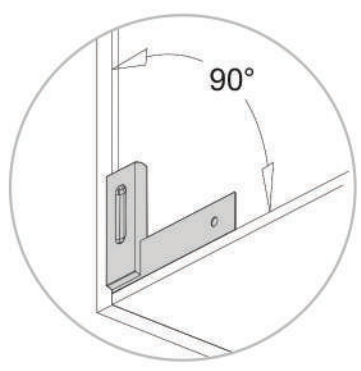
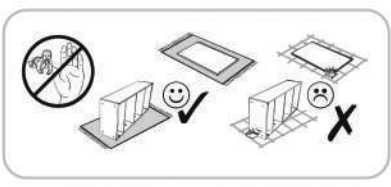
9



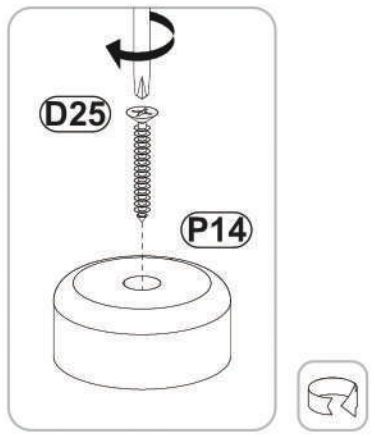
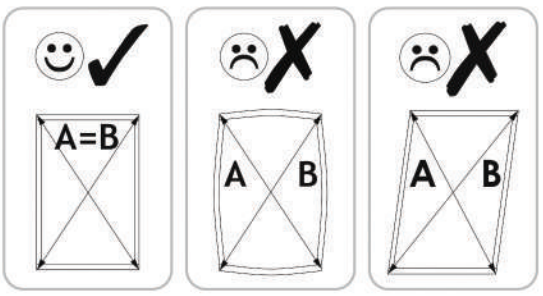
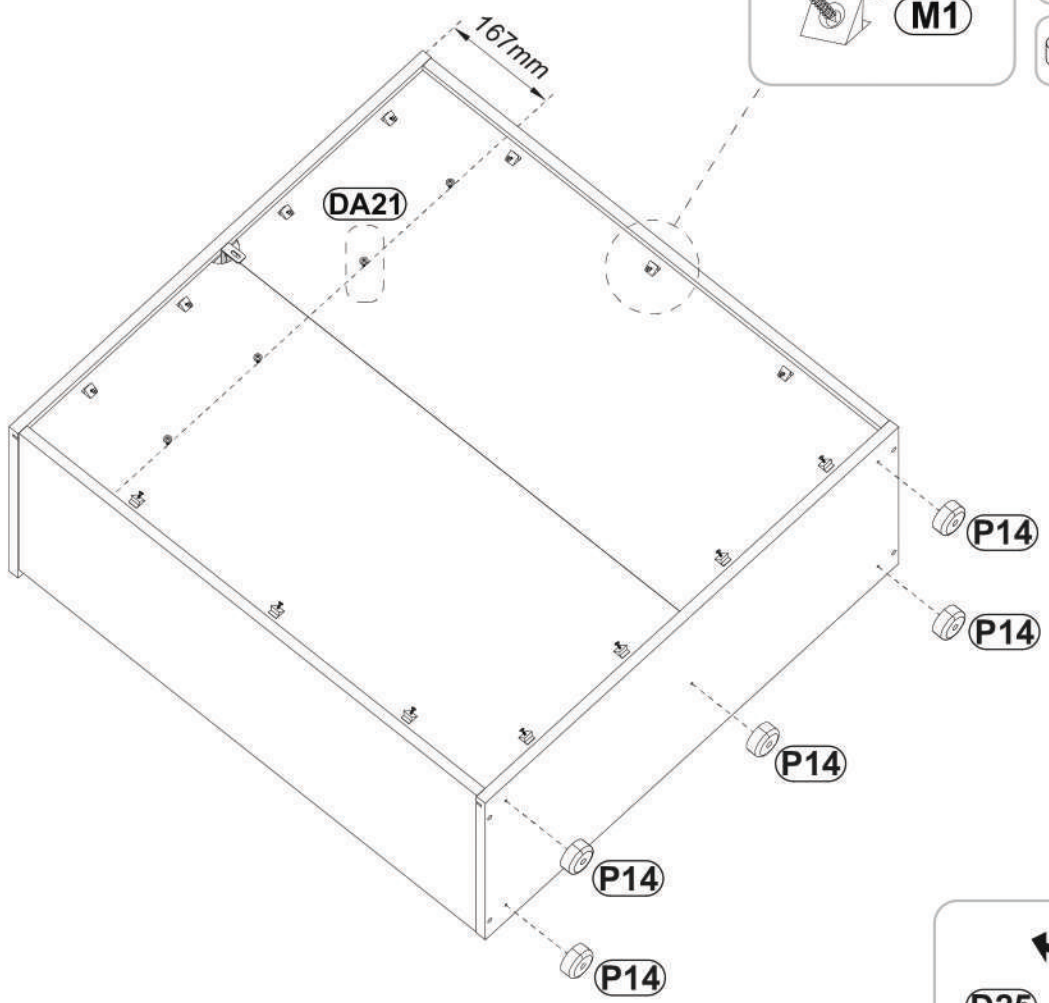
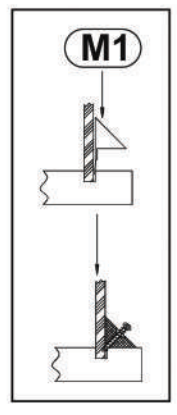
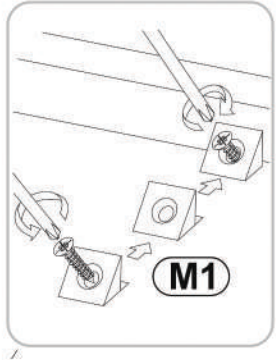
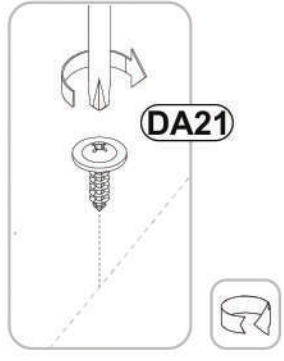
FA1
4mm x1

F3
6,3x50 x4

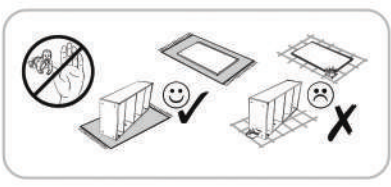






- M1**
10x10x15 x14
- DA21**
4,2x16 x4
- P14**
45x20 x5
- D25**
4x25 x5




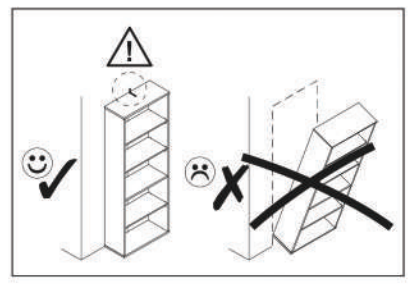
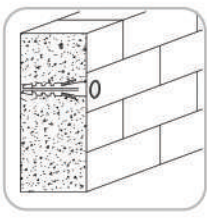
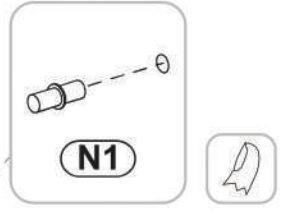
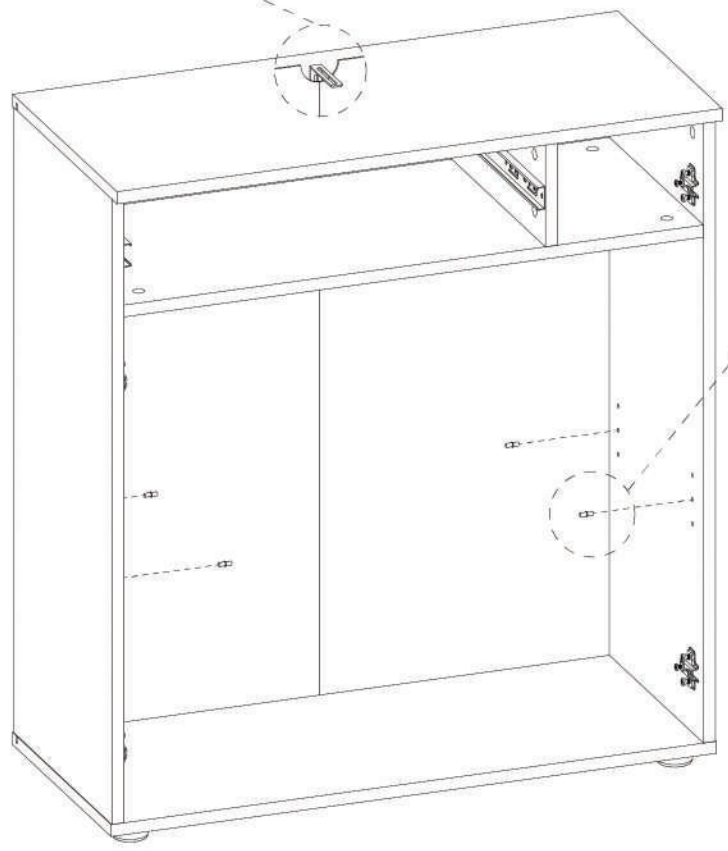
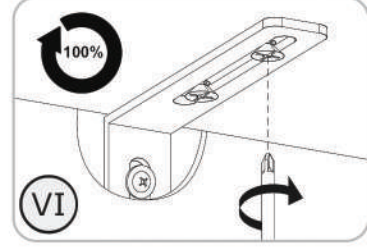
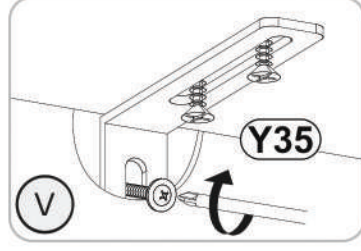
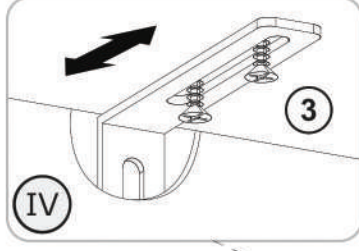
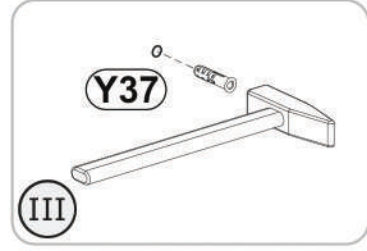
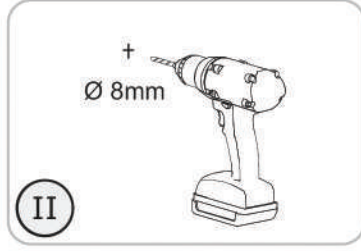
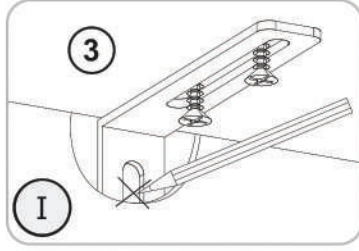
11



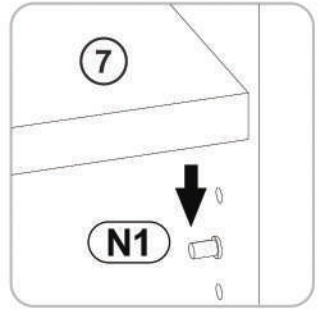
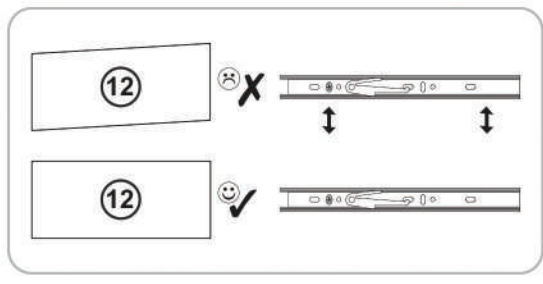
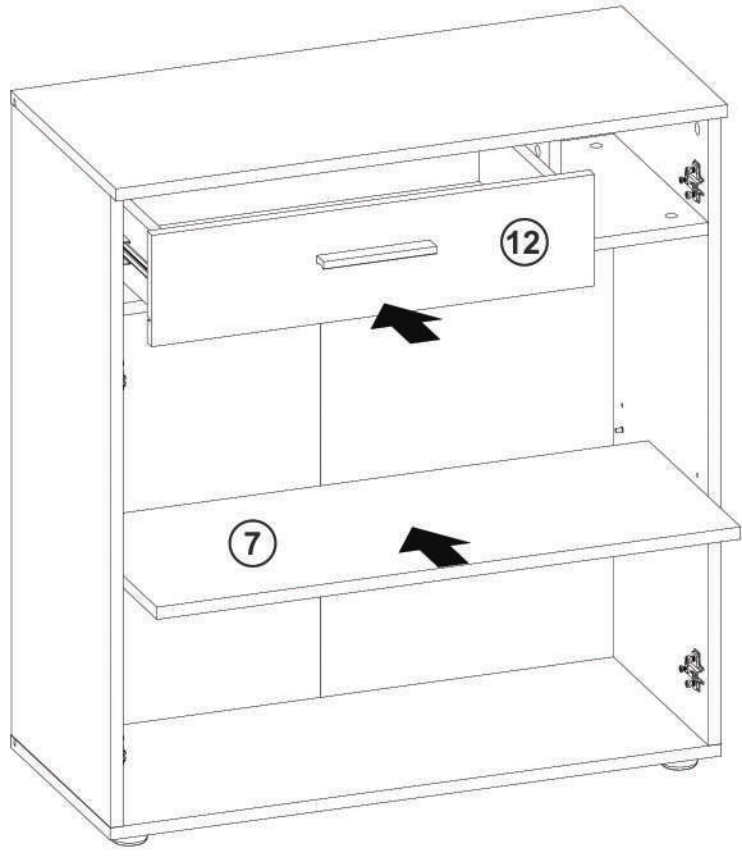
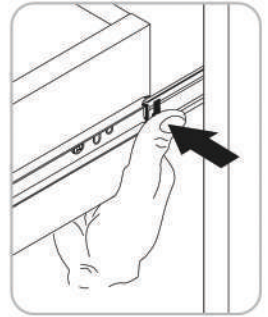
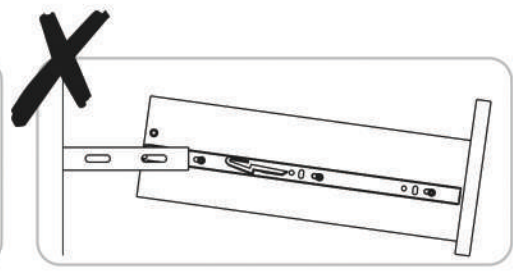
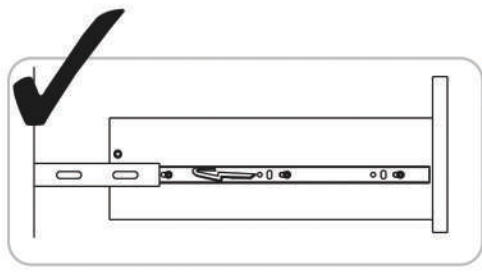
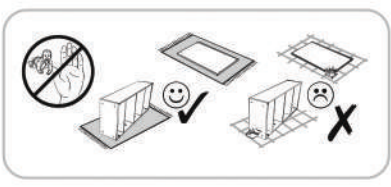
N1  x4
Ø6

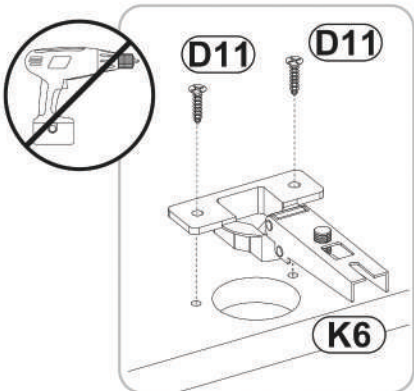
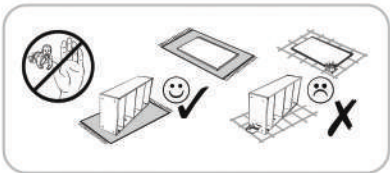
Y37  x1
8x50






Y35  x1
4,2x65



12





- K6**  x4
Ø35
- D11**  x8
3,5x16
- DB2**  x2
4x25
- J65**  x1
128/148
- R10**  x4
Ø10

